

产品特色

便于患者上下
轮椅的贴心设计

患者可按自
己意愿移动

腿脚不便者
也能用自己的
双脚骑行

可定点360°
旋转

防前倾、防侧
翻的安全设计

适合人员 (患者)

帕金森氏
患者

脊椎损伤
患者

中风患者
半身麻痹

关节病
患者

双腿肌肉
退化患者

优点

唤醒左右脚交换
动作的步行本能

日常生活与康
复治疗融合

骑乘可外出让
生活充满乐趣

脚力退化的长
辈也适合使用

用微小的力
气即可骑乘

骑乘的成就感
让患者对康复
充满希望

大幅减轻家属日
常照顾的负担

脚部运动有
益心肺健康

可预防或延缓老
年痴呆等症状

获奖历史·媒体广播

主要获奖历史

年	国家	
2016年	日本	获得“优秀设计奖”
	英国	英国广播公司“最美丽的自行车前十名”入选
2017年	法国	戛纳国际创意节产品设计类铜奖
	日本	ACC东京创意大奖大奖得主
2019年	日本	荣获第十一届日本市场推广奖，鼓励奖

主要媒体广播

年	国家	
2017年	日本	在NHK上报道
2018年	日本	在TBS上报道
	澳大利亚	在NBN上报道
2019年	美国	在商业电视上报道
2020年	日本	在NTV上报道

爱史科电子贸易(上海)有限公司

中国上海市 长宁区仙霞路369号现代广场1号楼2703室

TEL: 86-21-6125-0108

FAX: 86-21-6125-0109

URL: www.sk-el.com.cn

E-Mail: sales@sk-el.com.cn

授权经销商



助您摆脱轮椅

COGY

可骑 脚踏康复轮椅



我很惊讶

“我又体验到了双脚健康时走路的那种感觉”



6年后我能再次动我的脚了!

很奇特的感觉，骑着COGY(可骑)的感觉就跟在爬楼梯的感觉一样。传统的复健疗程太过于费劲和困难，但是COGY(可骑)让复健疗程变得有趣，让我充满了自信!

中风患者(左脚麻痹) — 馆野育夫先生

是很棒的日常进行
双腿锻炼的有氧运动



骑COGY(可骑)不须费很大的力气但是也能让我运动到流汗，真是一个很有效果的有氧运动。生活中就是要尝试新的东西，也因此会发现很多让你惊喜的事情!

脊柱裂伤患者 — 山本理惠小姐

一开始认为COGY(可骑)
不适合我，但我错了!



我遭遇事故到现在正好3年，双脚麻痹基本没什么力气，已经习惯轮椅的生活了，并且也参加了轮椅篮球队。但从我开始尝试了COGY(可骑)之后，才真正感受到能够再一次双脚动起来真的是太棒了! 我计划骑着COGY(可骑)和我太太去野餐，很期待!

脊椎损伤导致双脚麻痹患者 伊藤优也先生

骑时觉得非常轻松，让我误
以为有人在后面帮我推轮椅



刚看到COGY(可骑)我的想法是“这个不适合我，我的双脚虽能自立站起可是会严重的颤抖，应该是无法踩动踏板的”。但我竟然踩动COGY(可骑)了! 能够再次动我的双脚了! 真的要自己尝试一次才知道COGY(可骑)是能够改变你生活的。

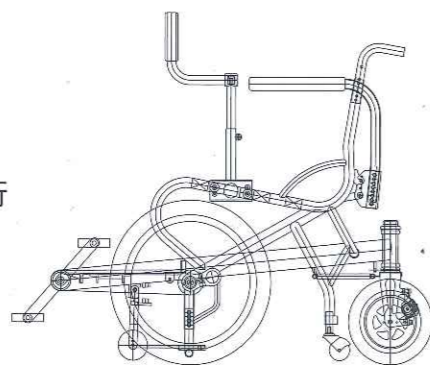
交通事故导致颈椎损伤及四肢躯干功能障碍
山崎秀敏先生

※效果会因人而异
※以上内容都是实际使用者的实际感想编辑而成



双脚能动的秘密

- 1、首先踏出一只脚
- 2、踏出的同时刺激脊椎里的步行中枢发出讯号给另一只脚
- 3、另一只脚会因反射作用而配合行动



通常人在步行时是脑部发出的指令经由脊椎传达给脚部，但无法行走的人脑部发出的指令是无法传达到脚部。骑乘COGY(可骑)时双脚之所以可以交互动作，不是因为脑部发出了指令，而是一只脚踩动时，脊椎里的“原始步行中枢”收到刺激而自动传令给另一只脚，于是双脚能交互配合动起来。此现象称为“神经调节”。

日本东北大学荣誉教授 — 半田康延

※效果因患者而异
※此内容经由日本东北大学医学部-半田康延研究团队提供

产品介绍

扶手可以向后扳倒，
可使乘降更加便利

方向杆可以左右互换

辅助轮防止
前倾、侧翻

骑乘时推拉方向杆可以控制
方向并能原地回转

前轮和后轮都有刹车功能



黄色



红色

规格表

产品	COGY(可骑)	COGY(可骑)	COGY(可骑)
版本	1408DP(小)	1608RP / 1608DP(中)	2010RP / 2010DP(大)
重量	12.56 公斤	14.8 公斤	17.3 公斤
尺寸	97.1 x 62.5 x 88.5 厘米	115.5 x 62.7 x 88.1 厘米	133.6 x 62.7 x 95 厘米
前轮	14 英寸	16 英寸	20 英寸
后轮	8 英寸	8 英寸	10 英寸
前轮刹车系统	驻停刹车	驻停刹车	驻停刹车
后轮刹车系统	鼓式刹车	鼓式刹车	鼓式刹车
承载量	40 公斤	100 公斤	136 公斤
建议身高	100 ~ 135 厘米左右	145 ~ 180 厘米左右	约 180 厘米或以上

后辅助轮：左后和右后辅助轮可以防止倾翻

前辅助轮：防止往前倾翻同时又减震的功效

方向杆：出厂时红色在后侧，黄色在左侧，使用者可
视情况自行换到合适的一侧

保修期：非消耗品一年保修期(耗材不在保修范围)

※发货时轮胎是未充气状态，使用前请先充满气

※使用前请先参考使用说明书

※使用COGY(可骑)时请注意四周环境小心骑乘

※骑乘至公用道路时，需有人陪伴

※产品规格与实际产品略有差异时，以实际产品为主，图片仅供参考

※已有欧盟CE、美国FDA及SGS认证